

Montaža

Omnis ne potrebuje nobene montaže. Izvlečete ga iz škatle, priklopite na električno omrežje in uživate v Mensa Heating izdelku.



Certifikati

CE approved

GS approval - odobreno s strani DEKRA Nemčija

UL Listed - odobreno s strani ETL

cETL approval - odobreno za Kanado

ETLus approval - odobreno za ZDA

NSW approval - odobreno za Avstralijo in Novo Zelandijo

Navodila za uporabo / Omnis

SLO

Opis izdelka

Samostoječi infrardeči grelec

Višina: 65 cm

Širina: 16,5 / 36 cm

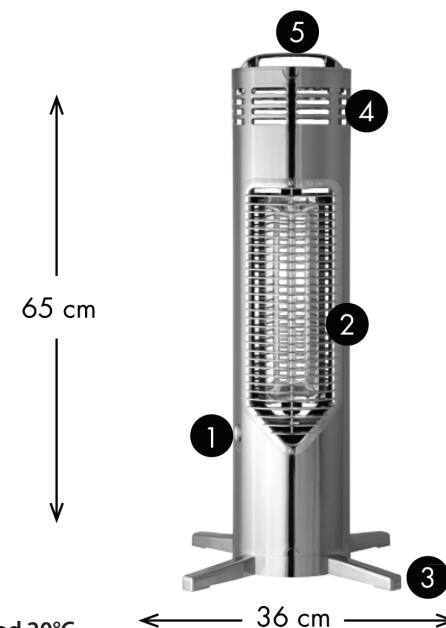
Napajanje: 230 VAC ~ 50HZ

Moč: 0,4 kW

Razred zaščite: IP X4

- 1: ON/OFF - stikalo za vklop/izklop
- 2: Zaščitna mreža grelnega elementa
- 3: Zložljive noge
- 4: Prezračevalne odprtine
- 5: Držalo za prenašanje

*uporabljajte napravo pri nižji temperaturi od 20°C



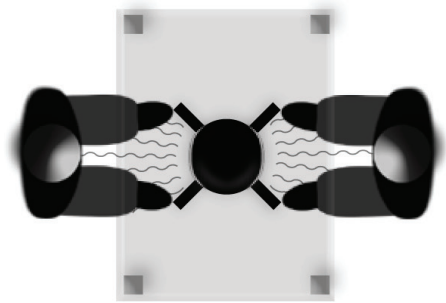
Varnostna opozorila!

- Ne pokrivajte izdelka ali zaščitne mrežice med delovanjem. (2), (4), (5)
- Ne uporabljajte naprave, ko namizno pregrinjalo visi več kot 5 cm preko robov mize.
- Ne nameščajte vrečk ali drugih predmetov na način, da zakrivajo zaščitno mrežico. (2)
- Ne vstavljajte raznih predmetov v bližino grelnega elementa za zaščitno mrežico. (2), (4)
- Napravo priključite le v vtičnice z ozemljitvijo.
- Naprava ni predvidena za uporabo oseb (vključno z otroci), ki imajo omejene psihofizične sposobnosti zato jo lahko uporabljajo le pod nadzorom odgovorne osebe.
- Ne postavljajte naprave v bližino ali pod vtičnico.
- Ne postavljajte naprave v bližino bazenov, kopalnih kadi ali tuš kabin.
- Napravo po uporabi ohladite in pospravite v notranje prostore.

Uporaba naprave



Pogled od strani.



Pogled od zgoraj.

I Omnis I je namenjen ogrevanju dveh ljudi, ki sedita vsak na svoji strani mize. Optimalen učinek je dosežen, če postavite Omnis na sredino pod mizo. Po vklopu boste po približno 1 minuti začutili prijetno toploto po nogah. Da bi bil izkoristek ogrevanja kar se da največji je priporočljivo noge rahlo razširiti. Tako boste prejeli toploto na notranjo stran nog (stegen) in vaše telo bo optimalno izkoristilo prejemanje toplote. Z pritiskom tipke vklop/izklop (1) lahko napravo izklopite v kolikor ne potrebujete gretja.

Vzdrževanje in čiščenje

Pred vsakim čiščenjem ali kadar izdelek ne bo v uporabi daljše časovno obdobje, izvlecite vtikač iz vtičnice. Ne pršite čistil ali vode neposredno na grelni element, temveč nanosite čistilo na krpo in obrišite izdelek. Priporočeno je redno vzdrževanje izdelka, kar bo podaljšalo življenjsko dobo in videz izdelku. Redno preverjajte stanje napajalnega kabla in čistost konektorjev.

Odpravljanje težav

Sledite naslednjim korakom za odpravljanje težav:

- Prepričajte se, da je napajalni kabel pravilno priključen.
- Preverite kabel, da ni poškodovan.
- Poskrbite da je vklop/izklop stikalo vklopljeno.
- Preverite, ali je žarnica pregorena.

Če napake ne morete odpraviti sami se obrnite na prodajalca ali uradnega serviserja.

Odstranjevanje

Izdelka se ne sme odvreči med gospodinjske odpadke. Izdelek lahko odstranite skupaj z elektronskimi odpadki, tako da ga odložite na zbirnih mestih za recikliranje elektronskih odpadkov. Če želite izvedeti več o tem, kje se odlagajo izdelki namenjeni reciklaži elektronskih odpadkov se obrnite na lokalno organizacijo za ravnanje z odpadki.

Garancija

Garancija na izdelek velja v skladu z zakonodajo. Garancijski rok začne teči z dnem, ko je bil izdelek kupljen. Manjše kozmetične napake, ki ne vplivajo na samo uporabnost izdelka ali ne zmanjšujejo vrednosti izdelku, niso zajete v garanciji. Garancija se upošteva le s predložitvijo originalnega računa, kjer je razviden datum nakupa in ime izdelka.

Uveljavljanje garancije

Izdelek z napako ali če v garancijskem roku na izdelku nastane napaka, ga je potrebno vrniti prodajalcu, skupaj z veljavnim računom. Popravila v garancijskem roku se izvajajo na izdelku ne glede, če je razlog napake na proizvodu ali proizvodnem postopku. Okvare na izdelku se skušajo odpraviti s popravilom ali zamenjavo delov na izdelku. V primeru zamenjave proizvoda, se lahko pojavljajo razlike v odtenku barve ali modelu oblikovanja v primerjavi s prvotnim izdelkom.

Garancijska izjava

Škoda ali poškodbe, ki izhajajo iz malomarnosti ali nepravilne uporabe izdelka, niso zajete v garanciji. Škoda ali pomanjkljivosti, ki izhajajo iz uporabe neoriginalnih nadomestnih delov ali predelave izdelka, niso zajeti v garanciji. Garancija ne velja v primeru poškodb zaradi višje sile kot so udar strele, poplava, požar ali škoda nastala med prevozom. Garancija je nična, če je serijska številka izdelka spremenjena ali odstranjena, če so na izdelku narejene kakršnekoli spremembe ali če je v izdelek posegala nepooblaščen oseba.